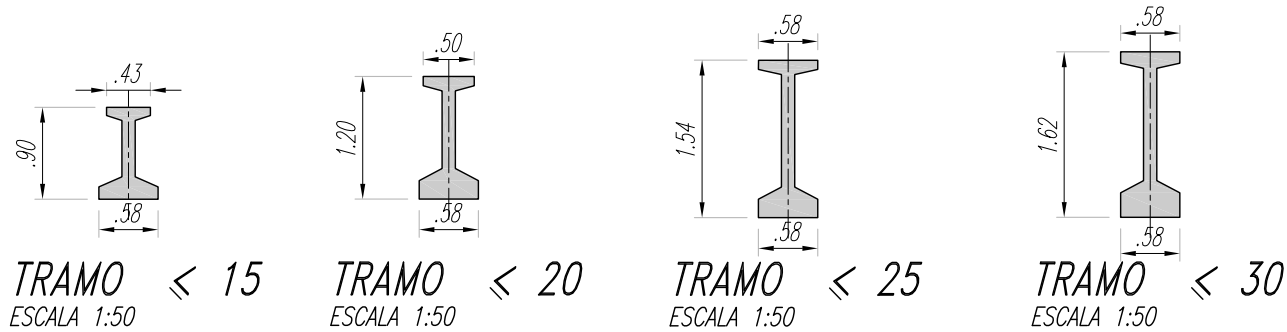
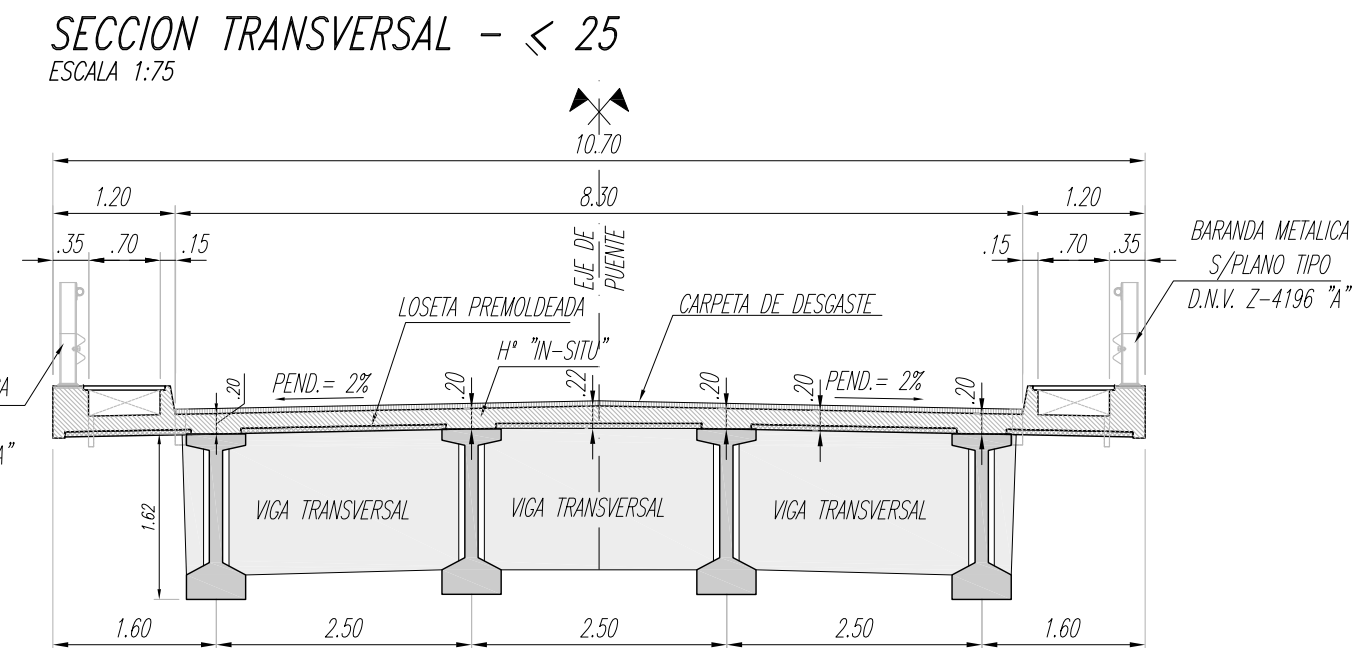
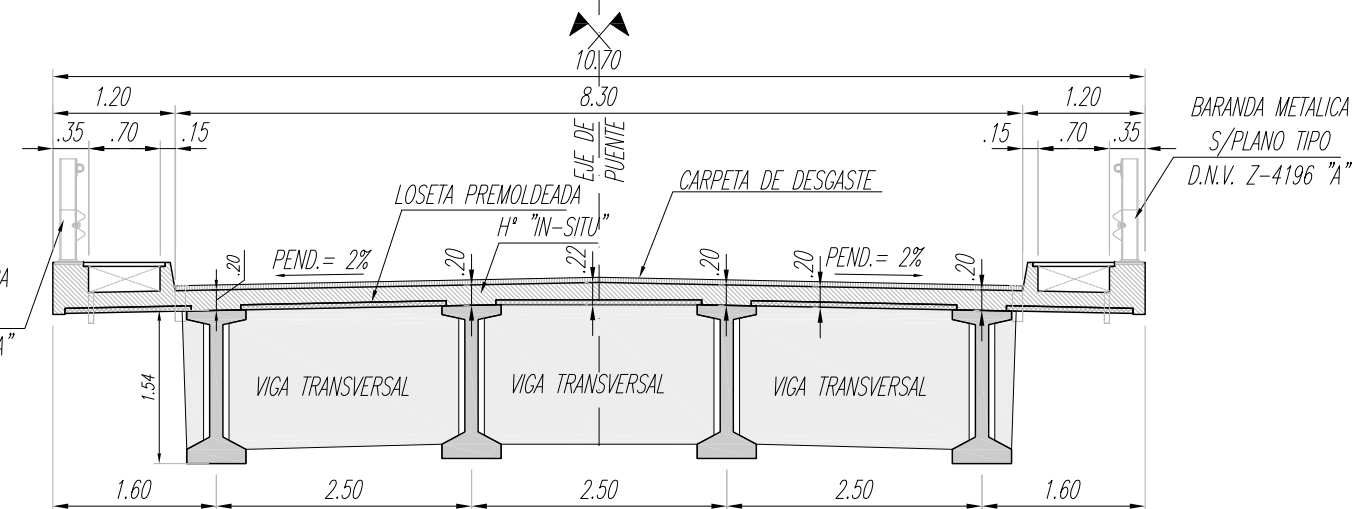
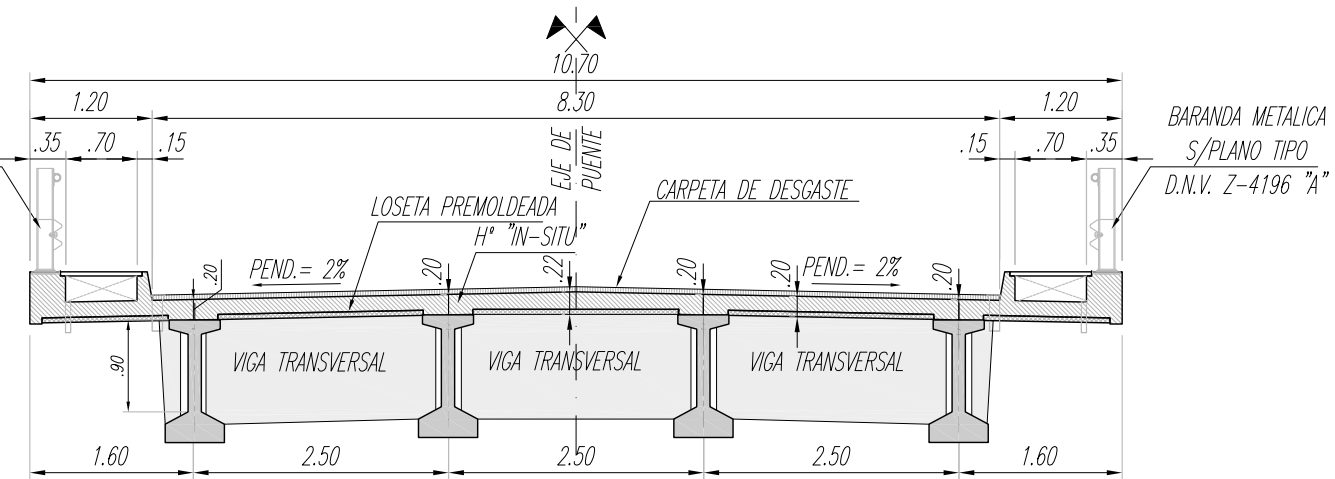
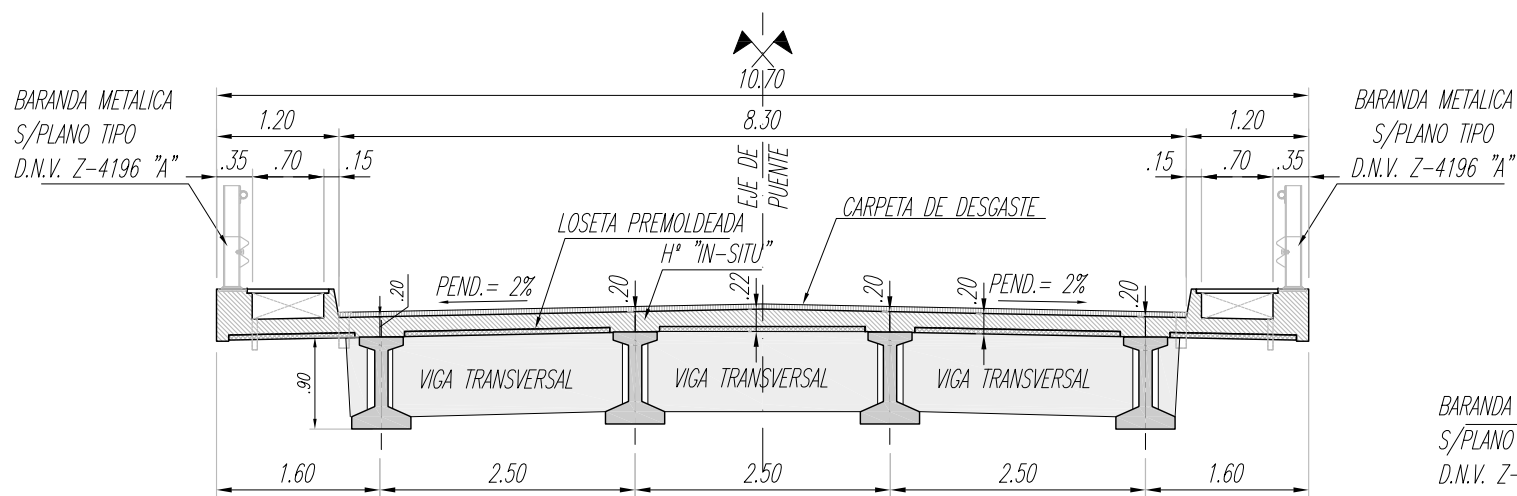
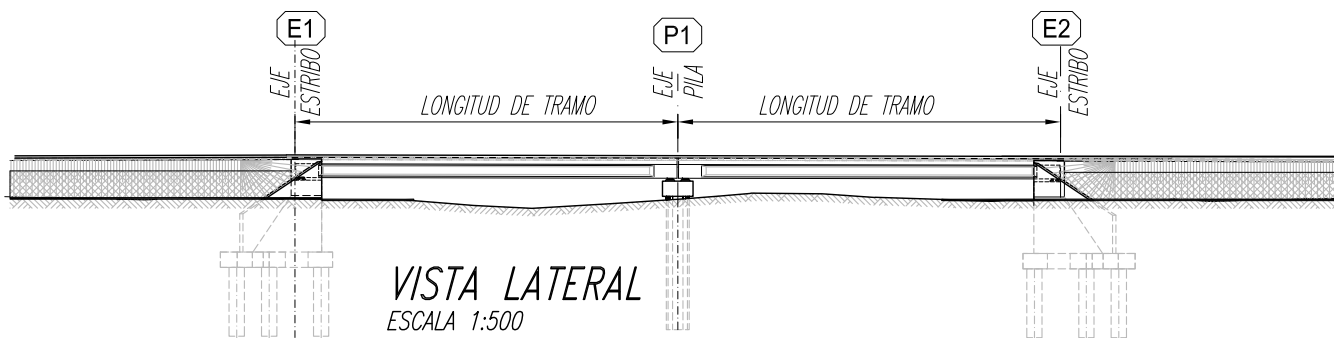
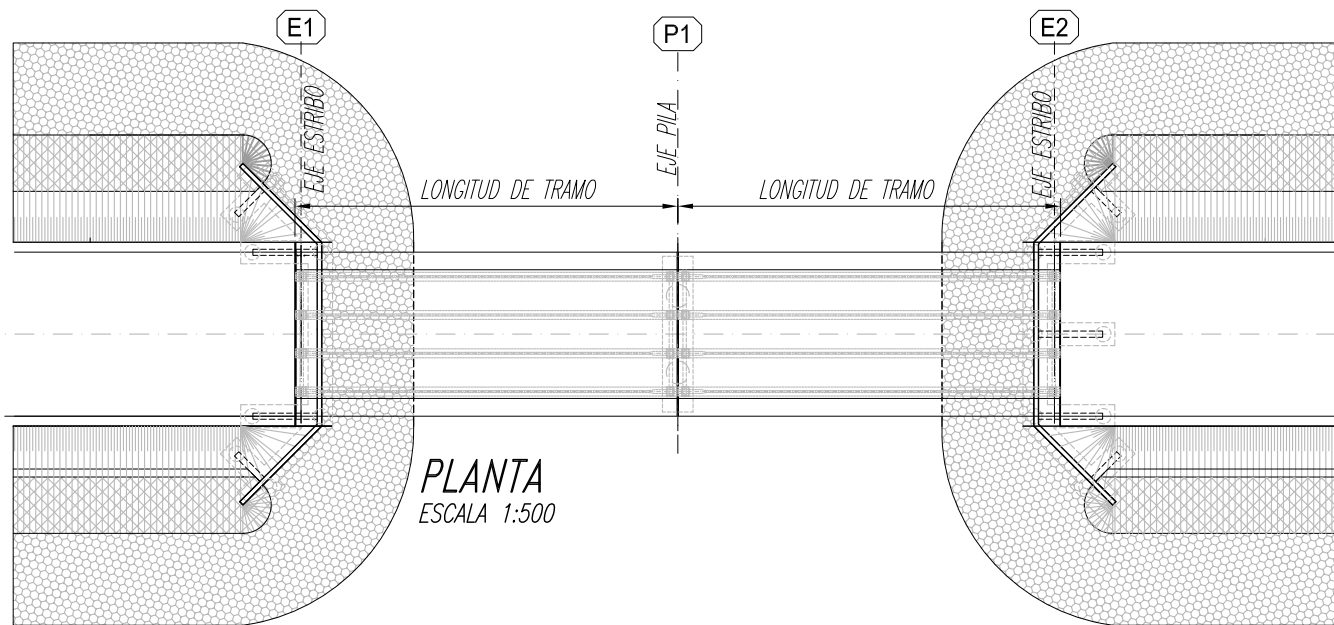


**VIGAS PRETENSADAS  
PARA TABLEROS DE PUENTES**

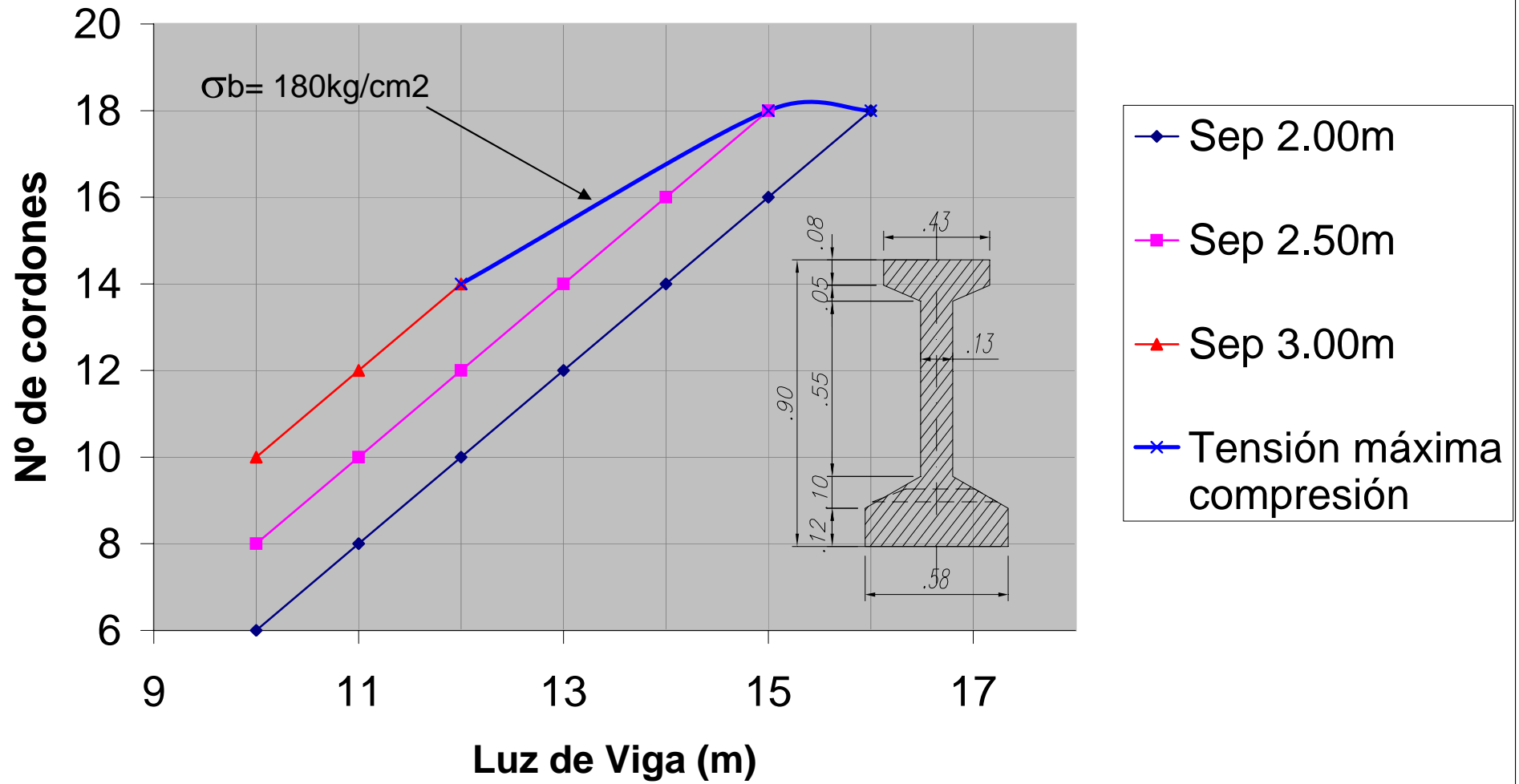
**ABACOS DE DIMENSIONAMIENTO DE VIGAS**

Julio, 2012

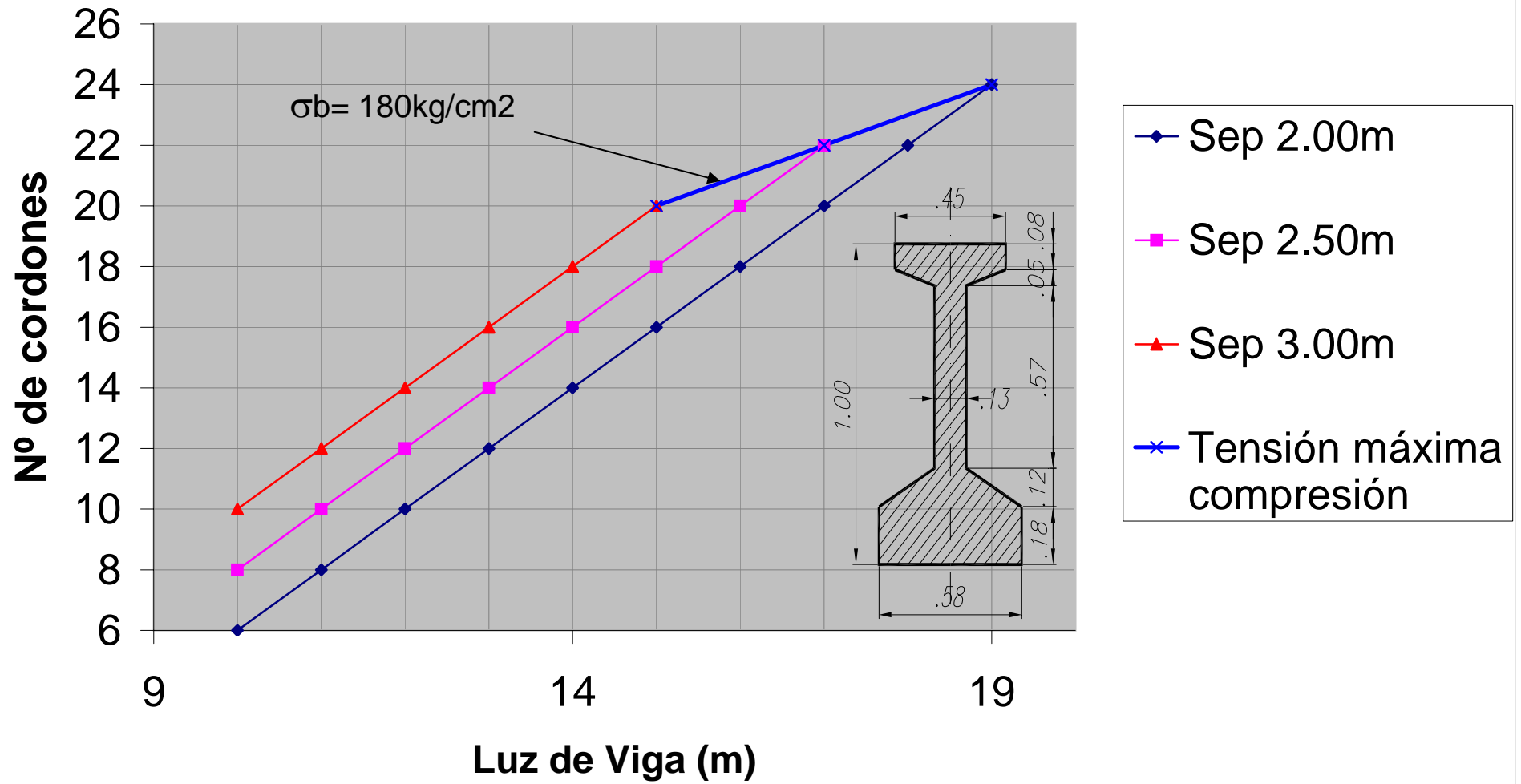


<b>INORUP</b> OFICINA DE PROYECTOS	
OBRA: TABLEROS PUENTES CARRETEROS	PLANO: 01
PLANO: ALTERNATIVAS DE VIGAS	REV: 0
FECHA: JUL-2012	

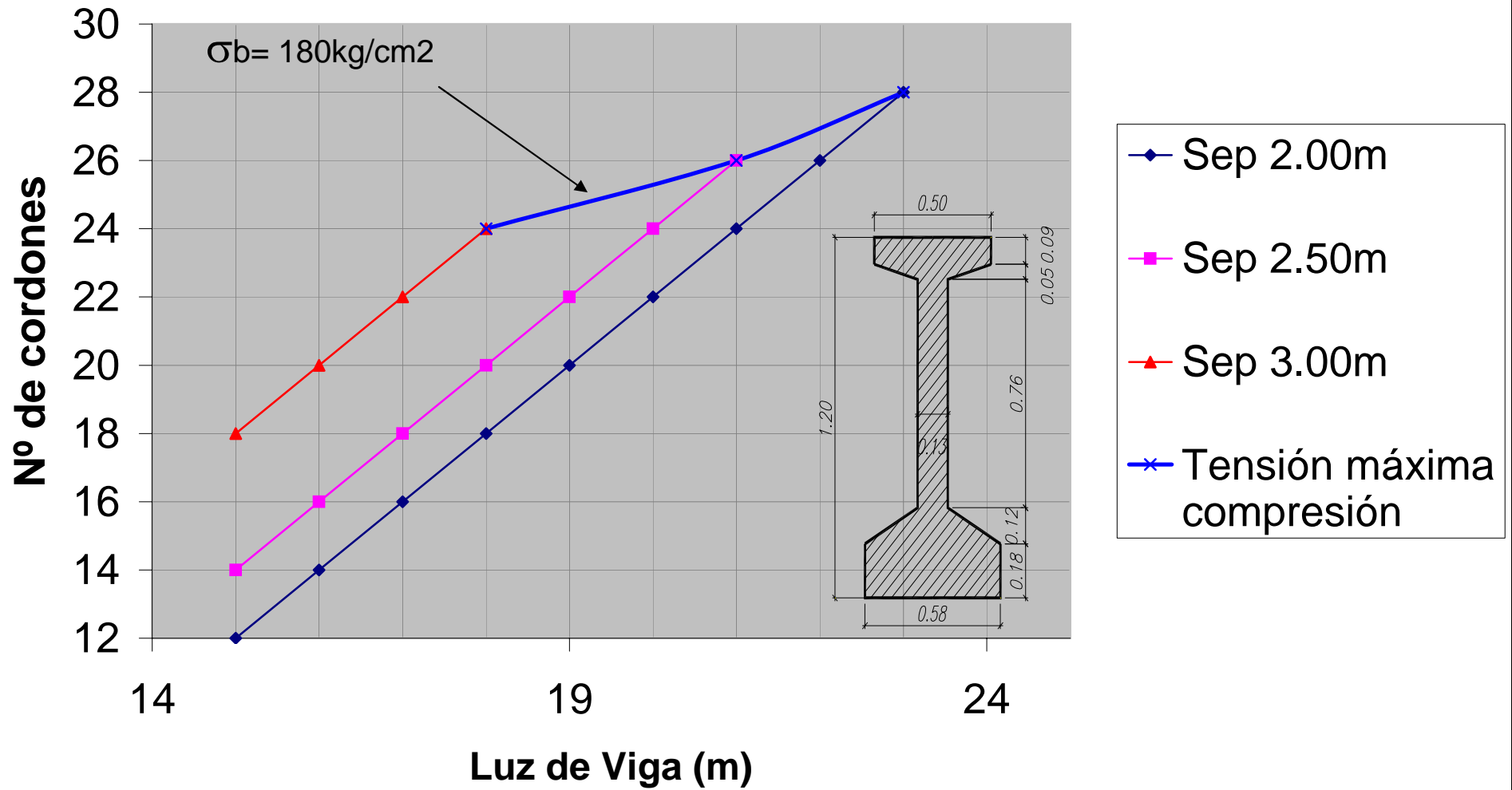
## VI-90 - H-38



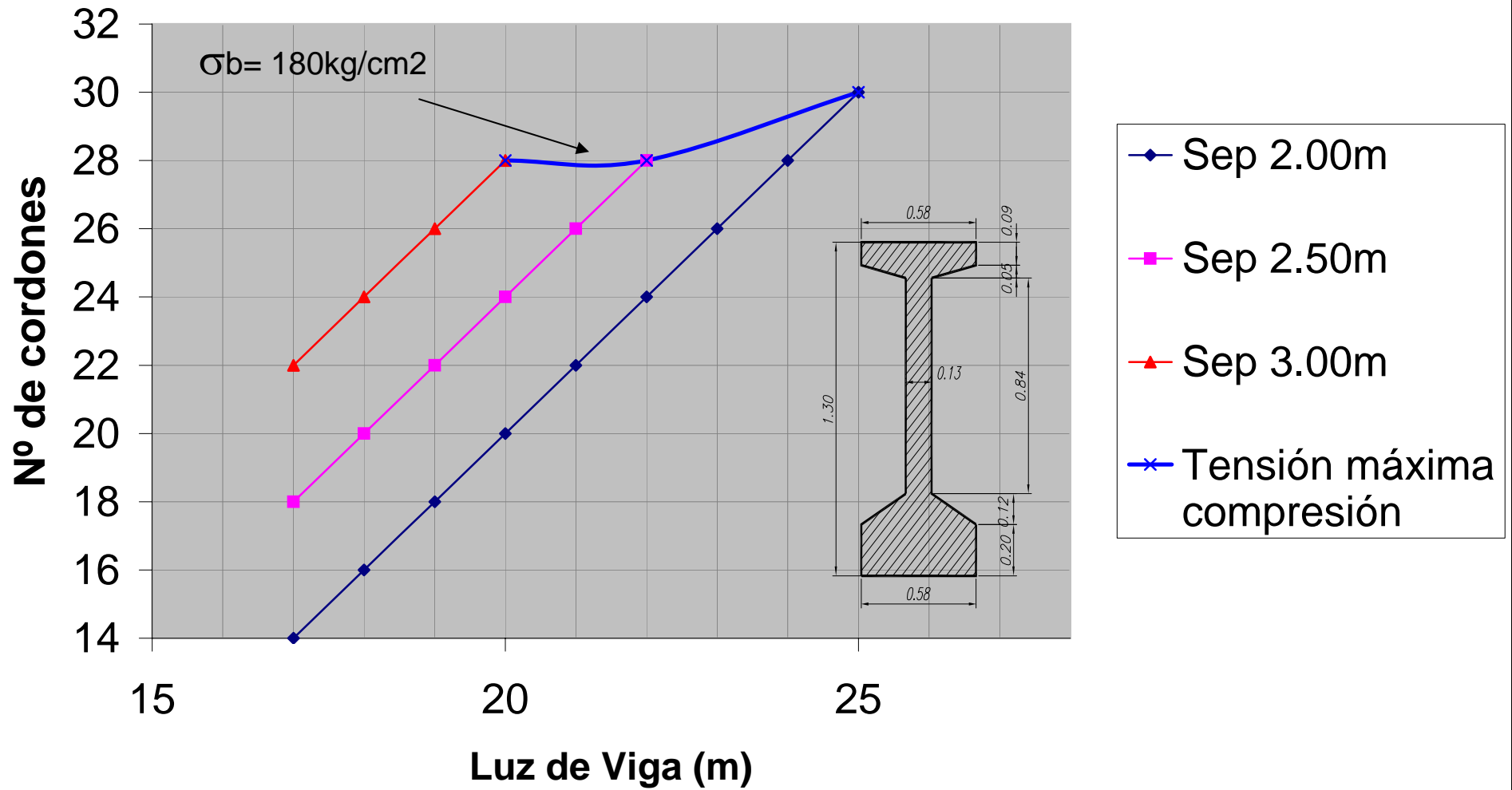
## VI-100 - H-38



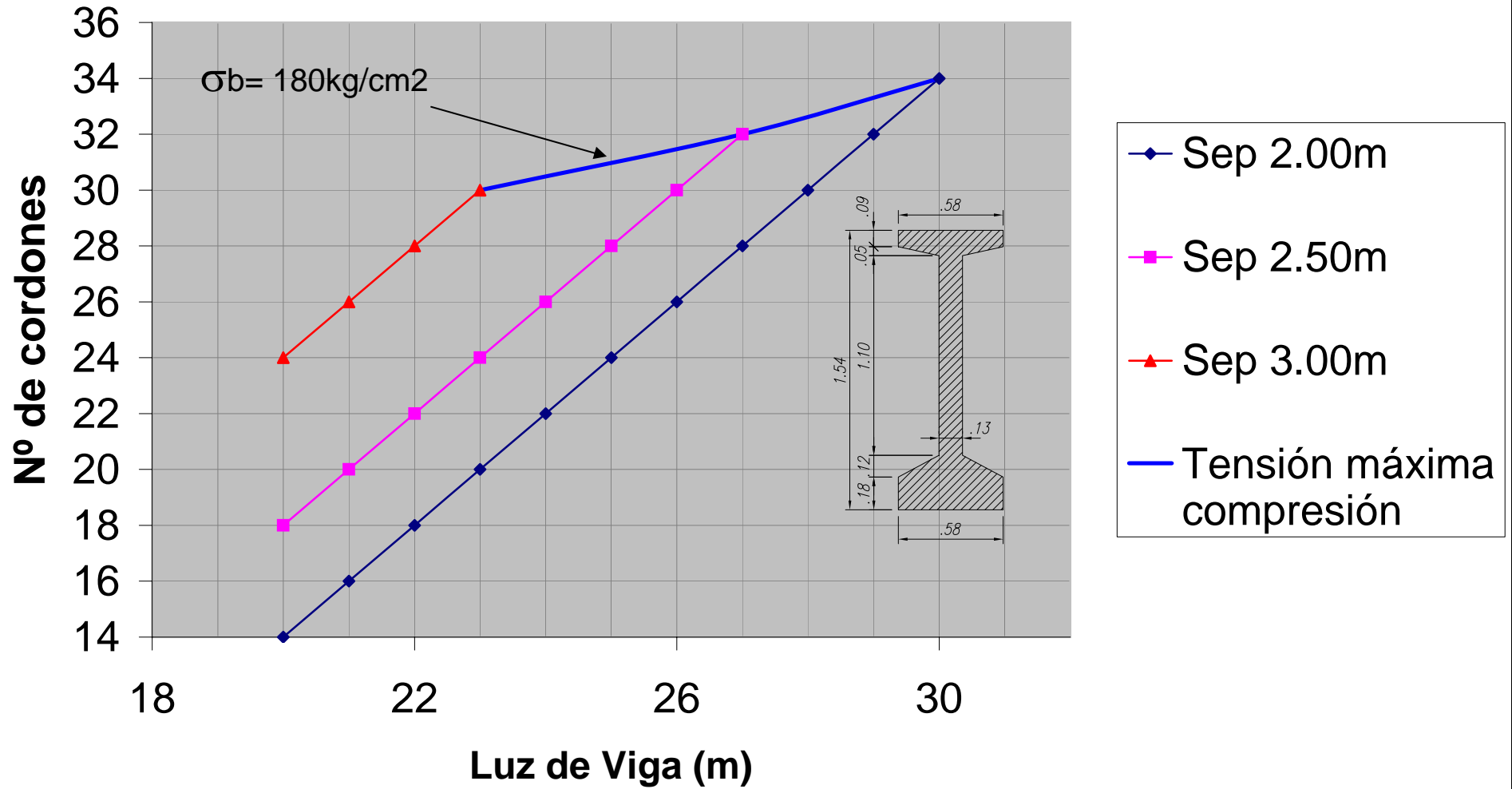
## VI-120 - H-38



## VI-130 - H-38



## VI-154 - H-38



## VI-160 - H-38

