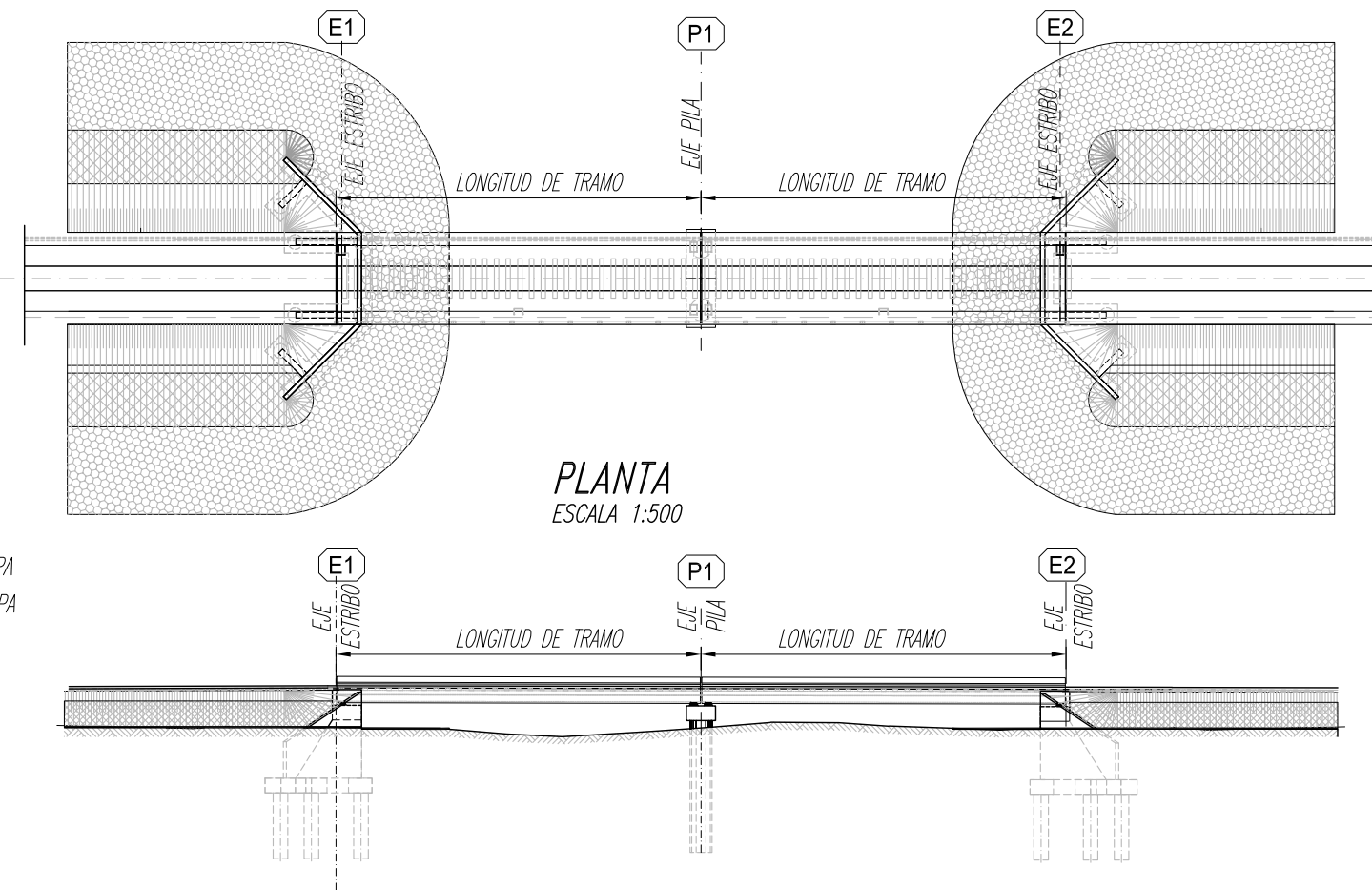
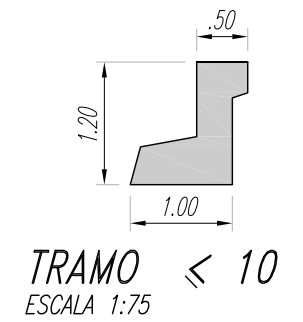


SECCION TRANSVERSAL -  $\leq 10$   
ESCALA 1:75

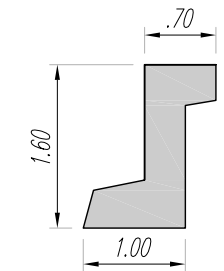


PLANTA  
ESCALA 1:500

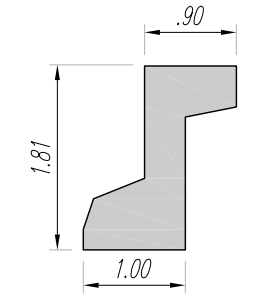
VISTA LATERAL  
ESCALA 1:500



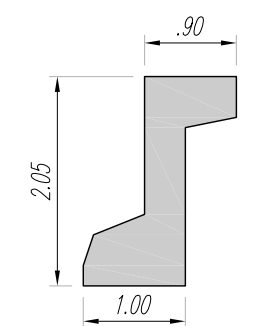
TRAMO  $\leq 10$   
ESCALA 1:75



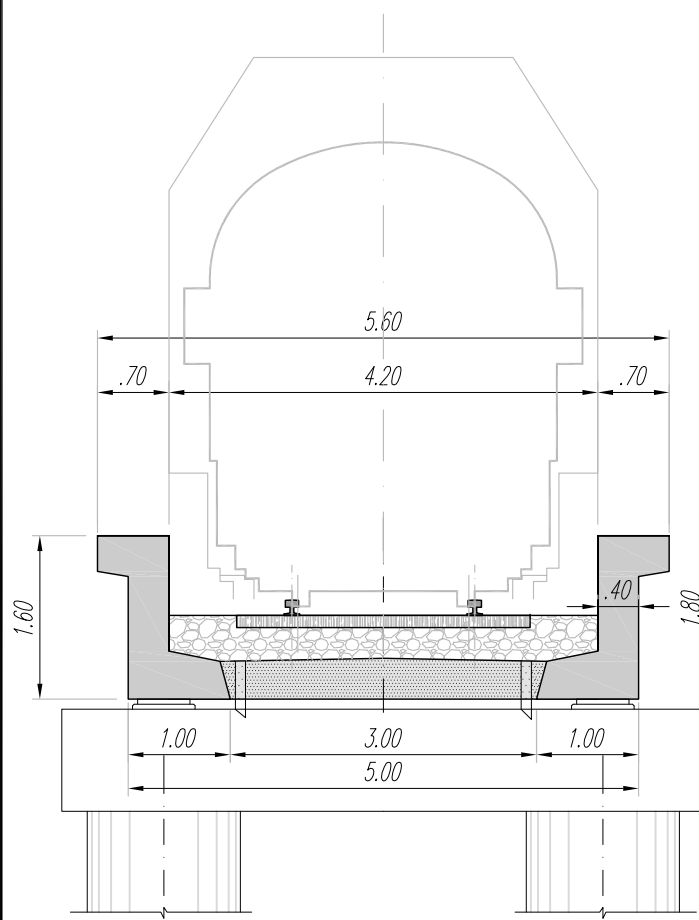
TRAMO  $\leq 20$   
ESCALA 1:75



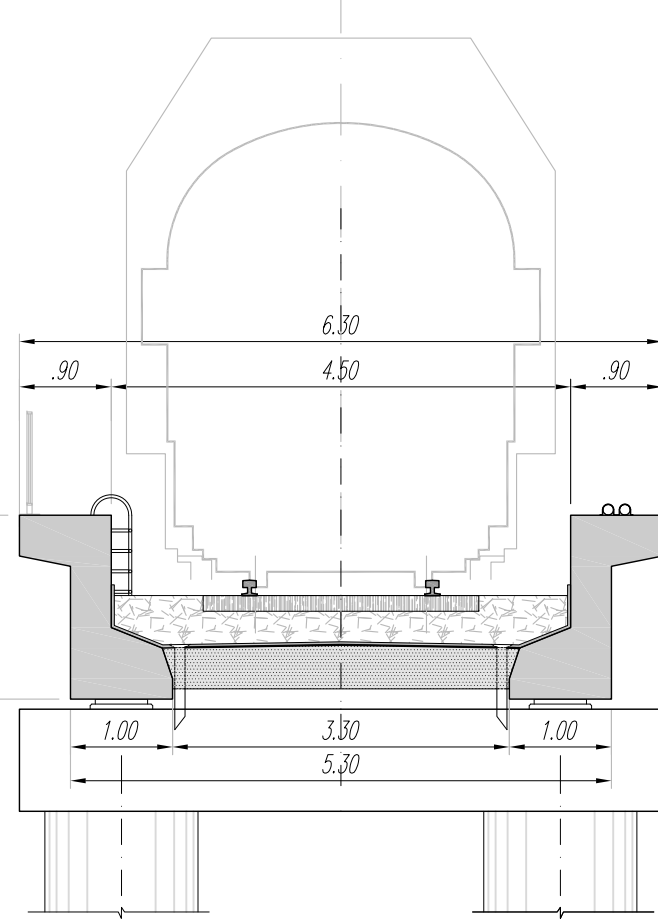
TRAMO  $\leq 25$   
ESCALA 1:75



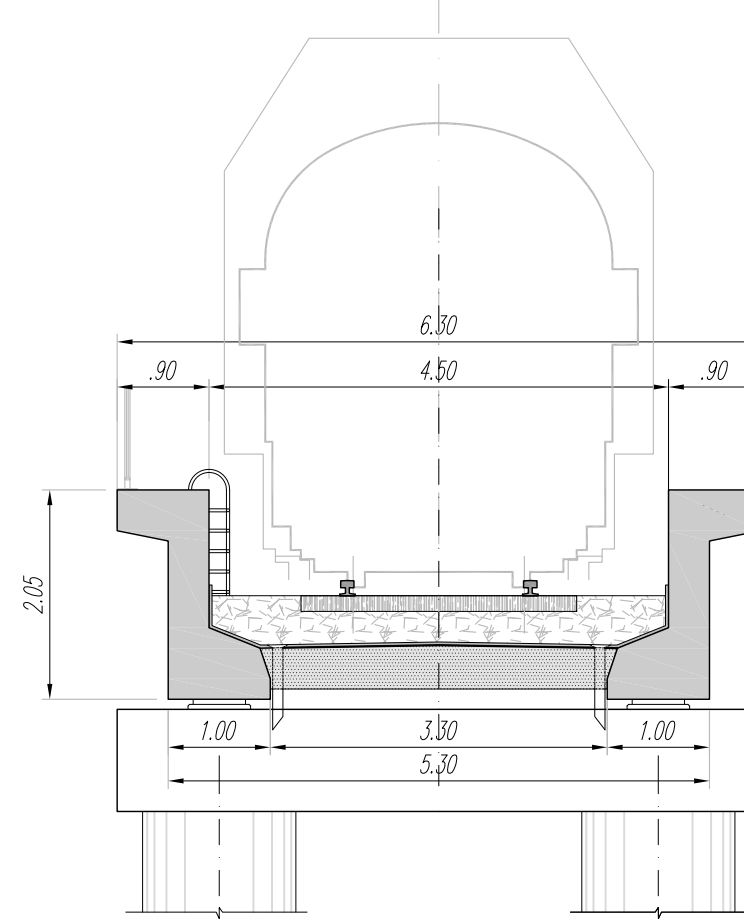
TRAMO  $\leq 30$   
ESCALA 1:75



SECCION TRANSVERSAL -  $\leq 20$   
ESCALA 1:75



SECCION TRANSVERSAL -  $\leq 25$   
ESCALA 1:75



SECCION TRANSVERSAL -  $\leq 30$   
ESCALA 1:75

PRIMERA ETAPA  
SEGUNDA ETAPA

**INORUP**  
OFICINA DE PROYECTOS

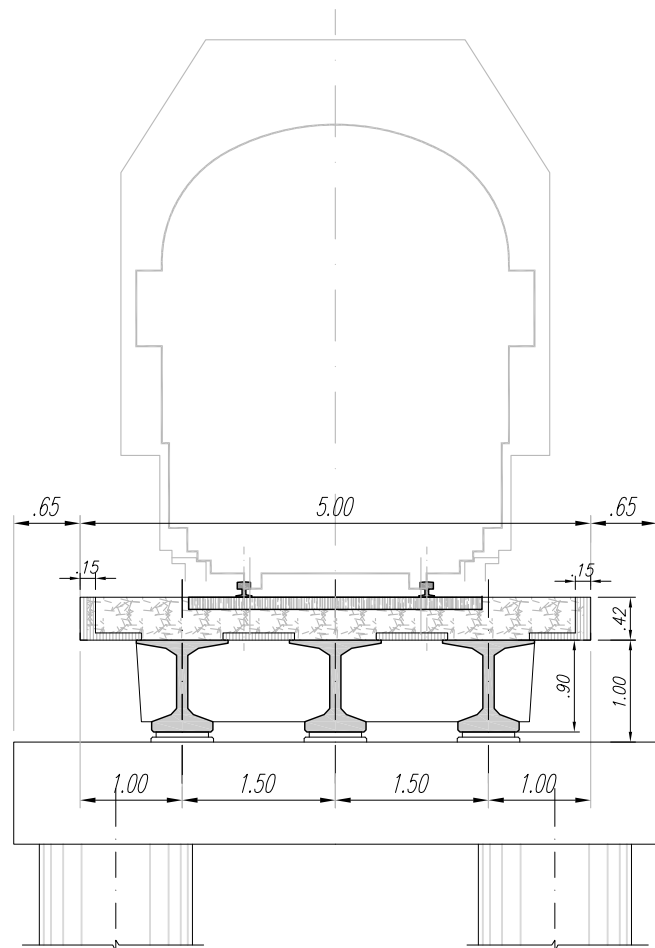
OBRA: **TABLEROS PUENTES FFCC**

PLANO: **01**

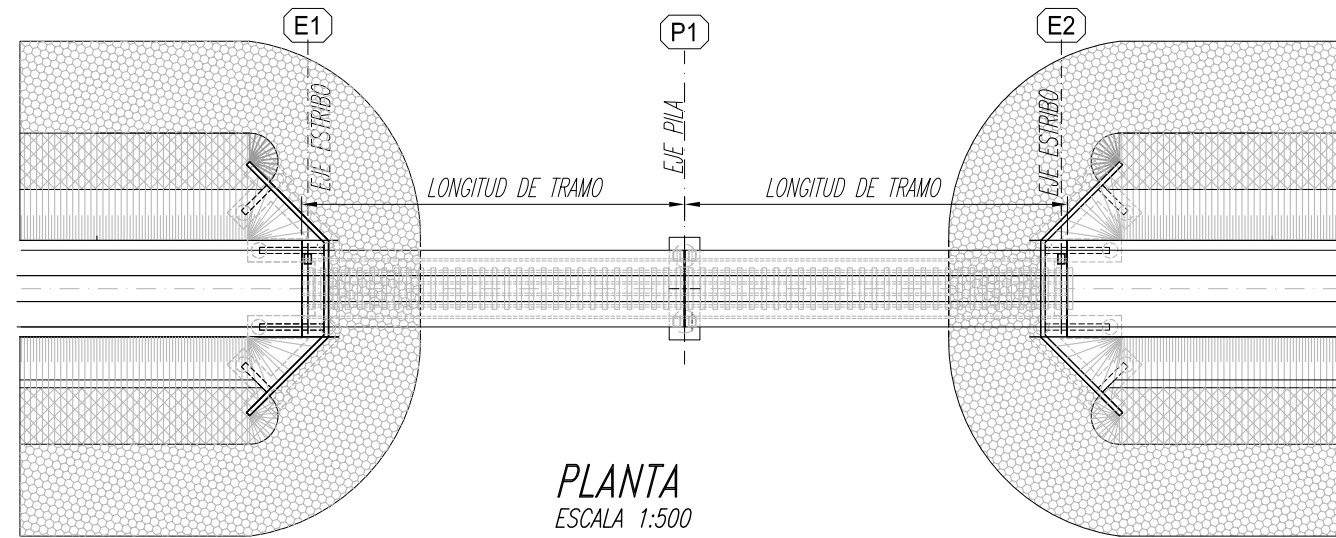
ALTERNATIVAS DE VIGAS  
TIPO "Z"

REV: **0**

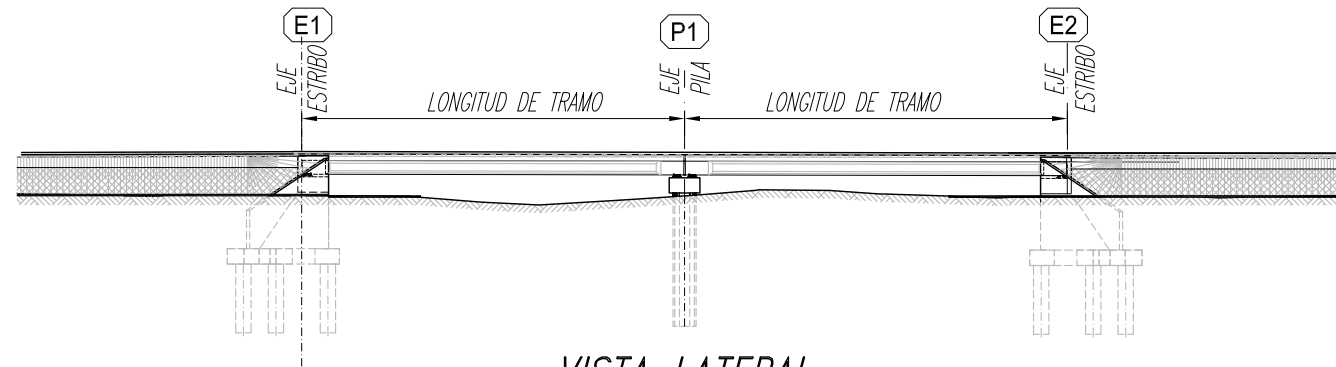
FECHA:  
JUL-2012



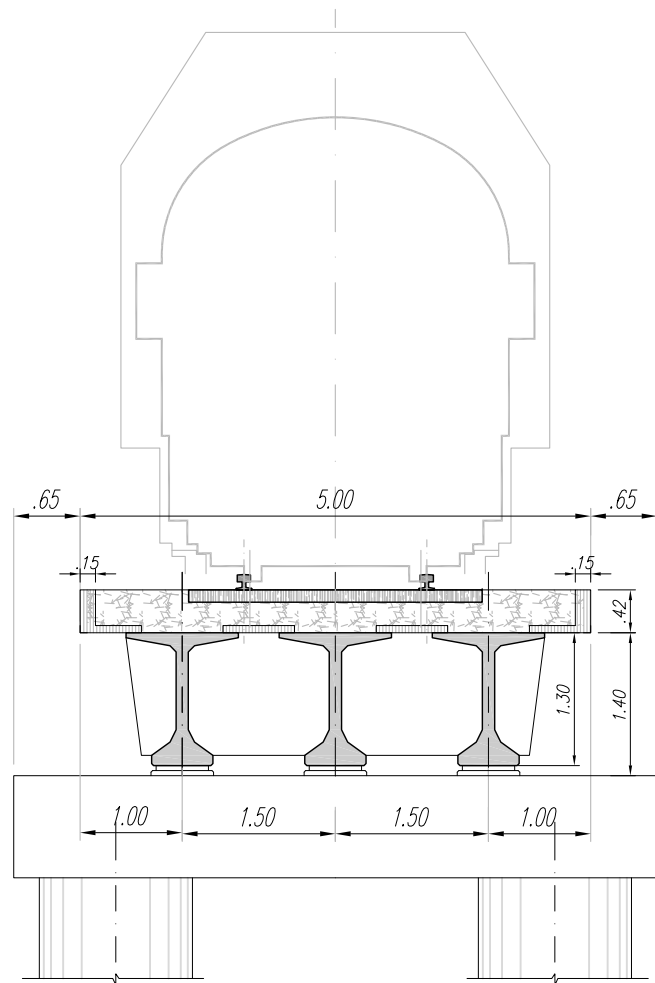
SECCION TRANSVERSAL -  $\leq 10$   
ESCALA 1:75



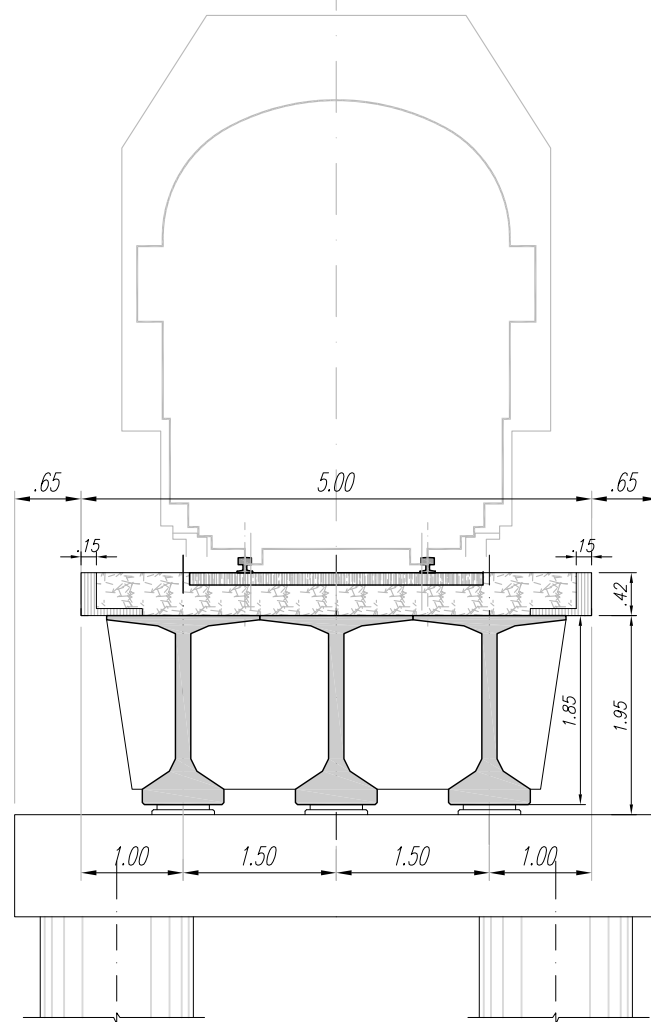
PLANTA  
ESCALA 1:500



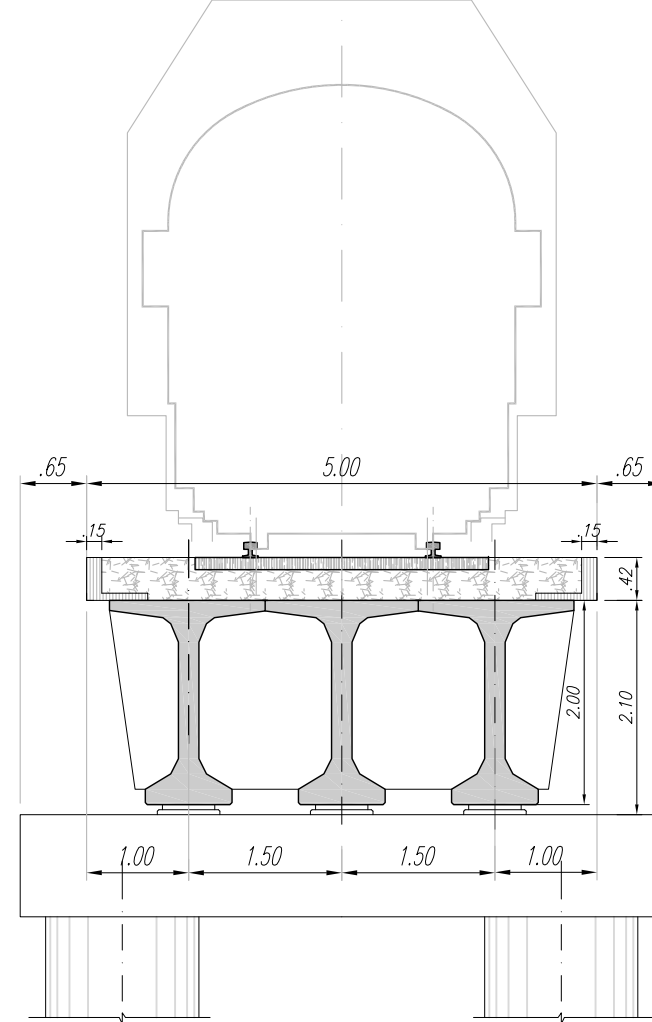
VISTA LATERAL  
ESCALA 1:500



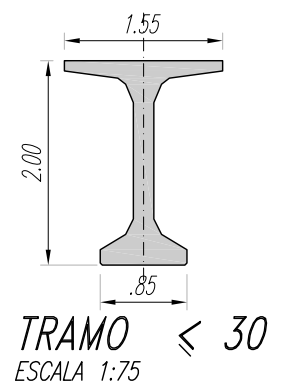
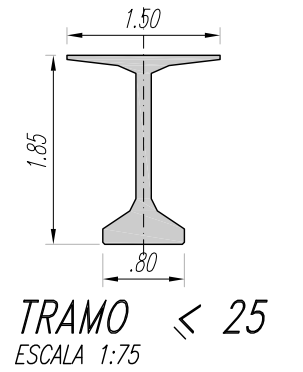
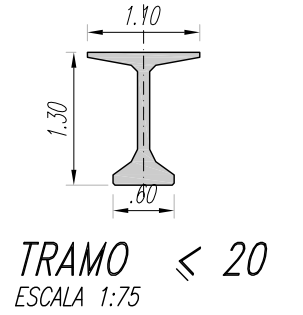
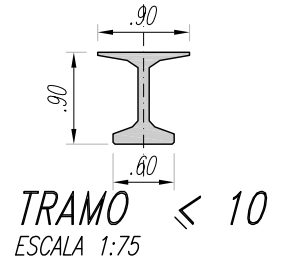
SECCION TRANSVERSAL -  $\leq 20$   
ESCALA 1:75



SECCION TRANSVERSAL -  $\leq 25$   
ESCALA 1:75



SECCION TRANSVERSAL -  $\leq 30$   
ESCALA 1:75



**INORUP**  
OFICINA DE PROYECTOS

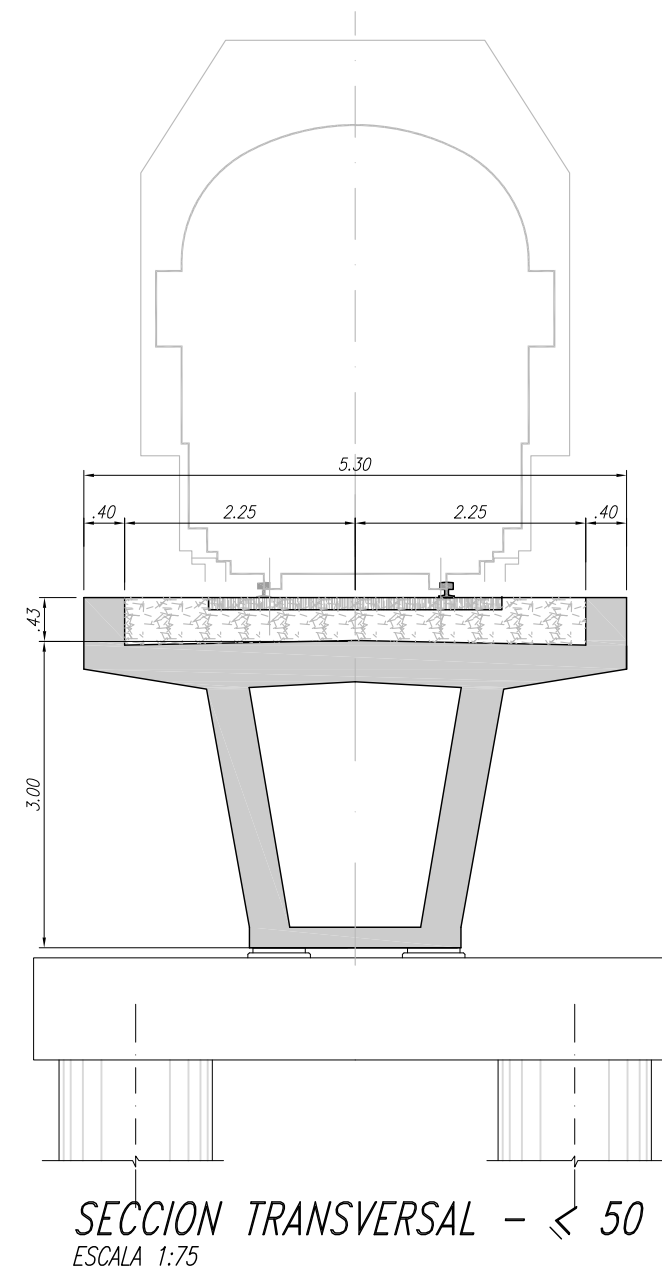
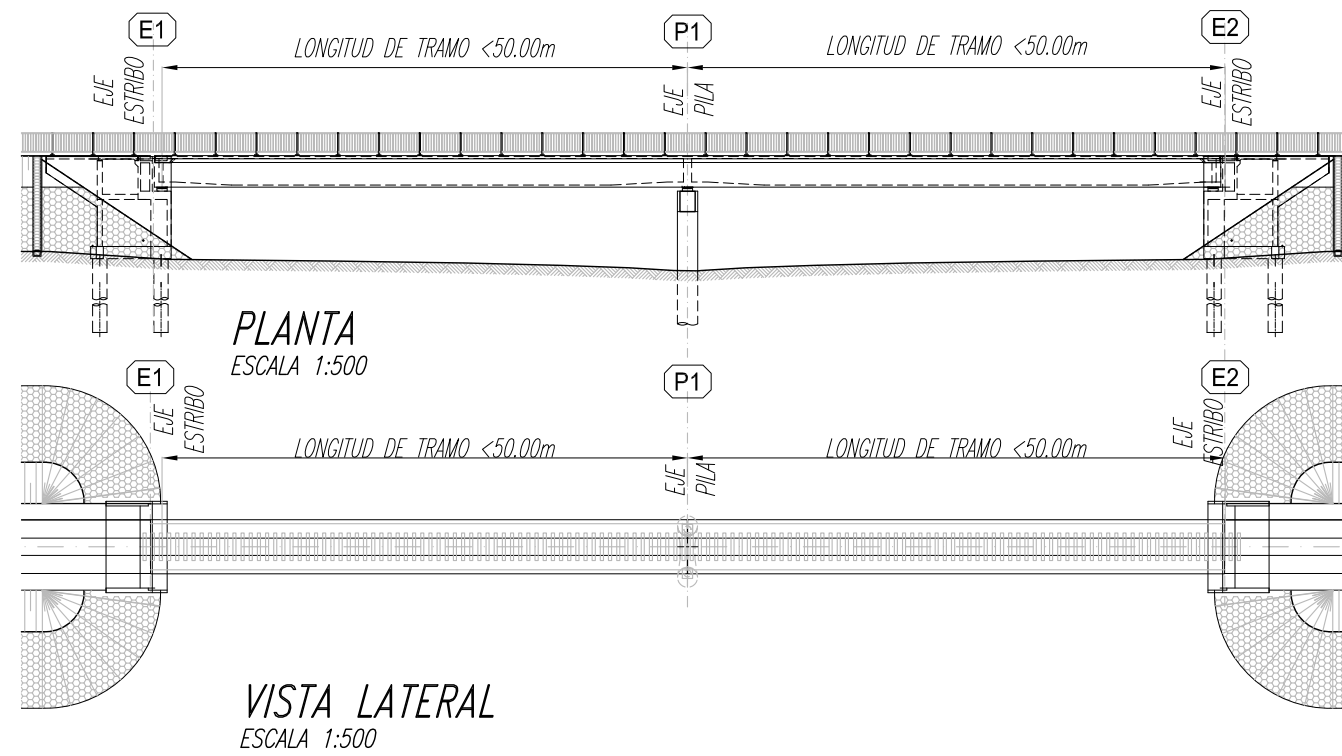
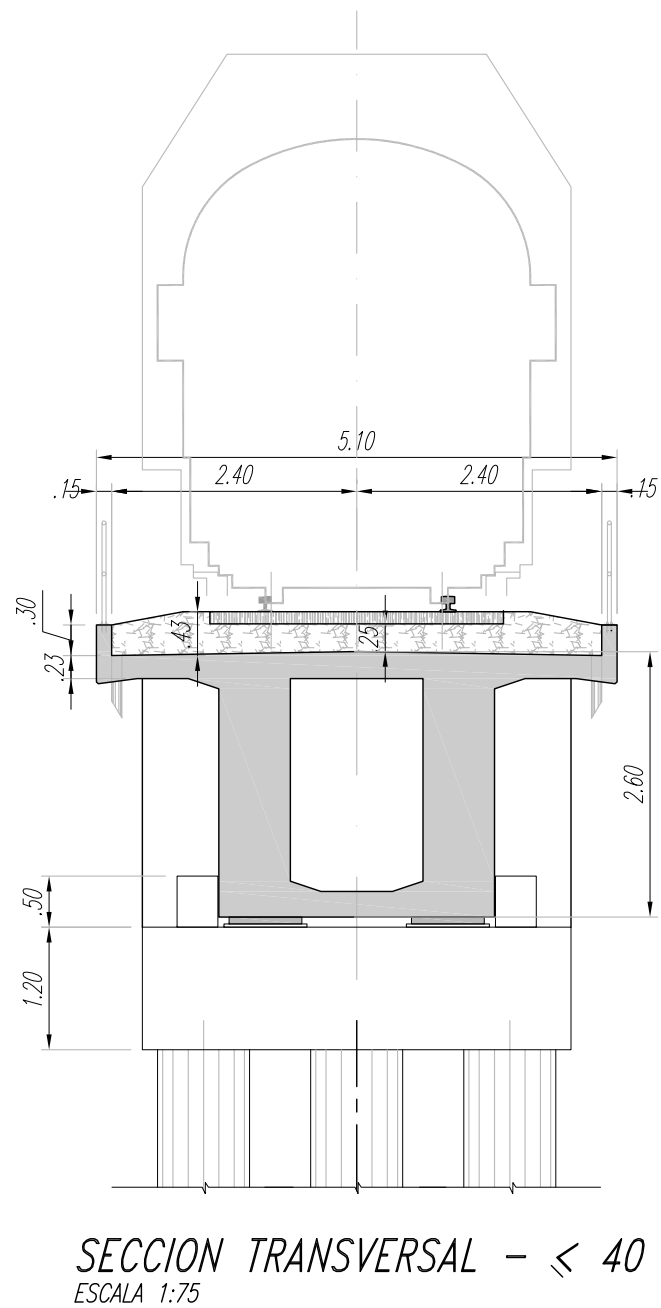
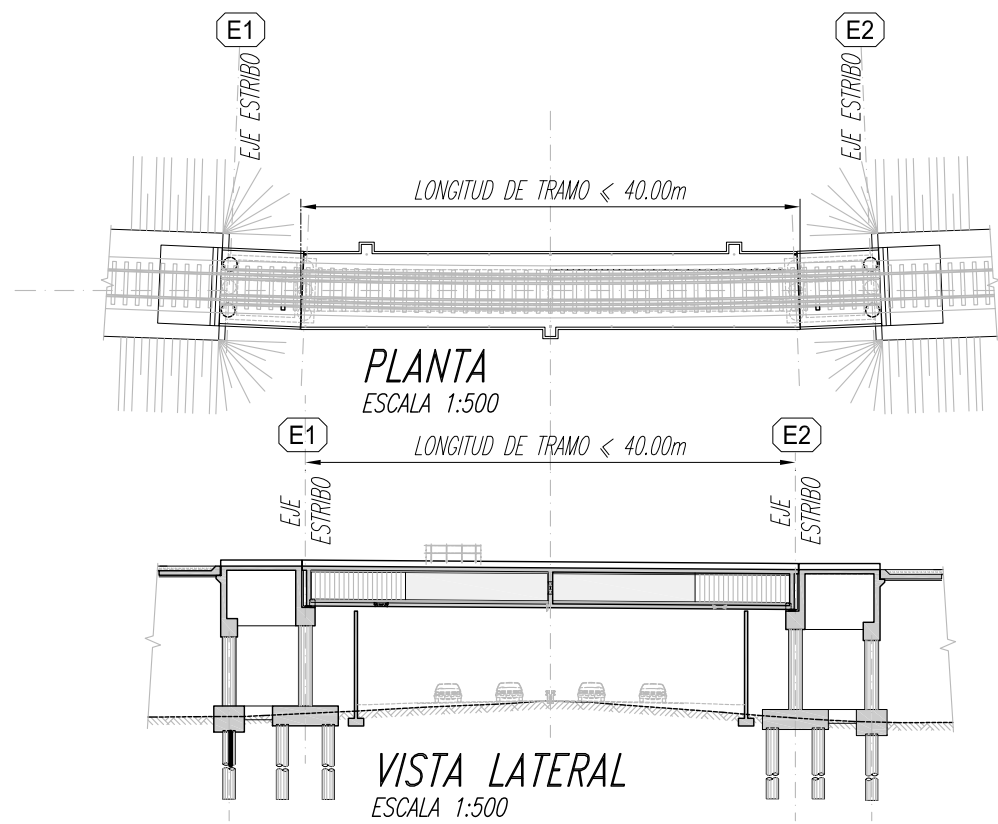
OBRA: **TABLEROS PUENTES FFCC**

PLANO: **02**

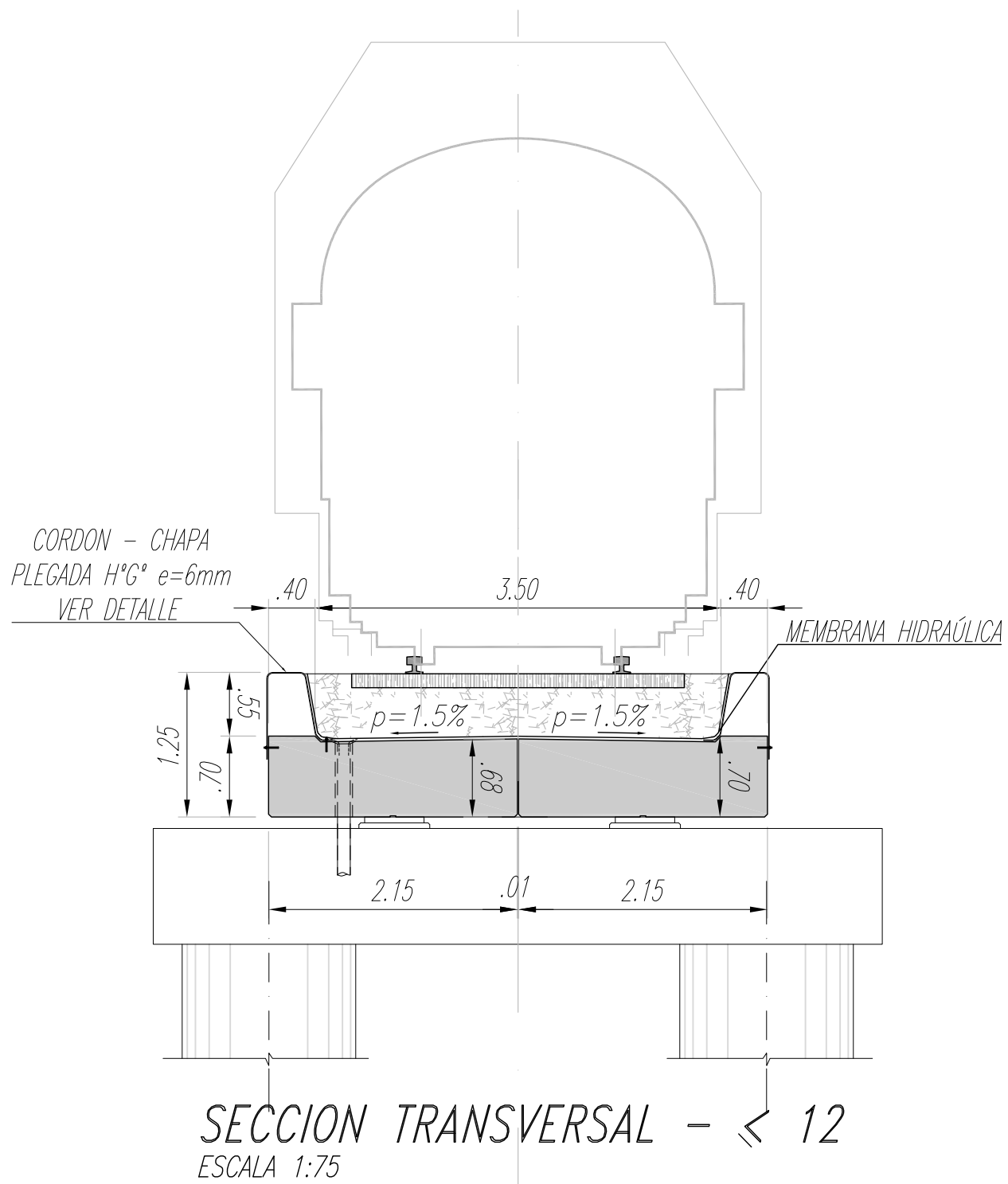
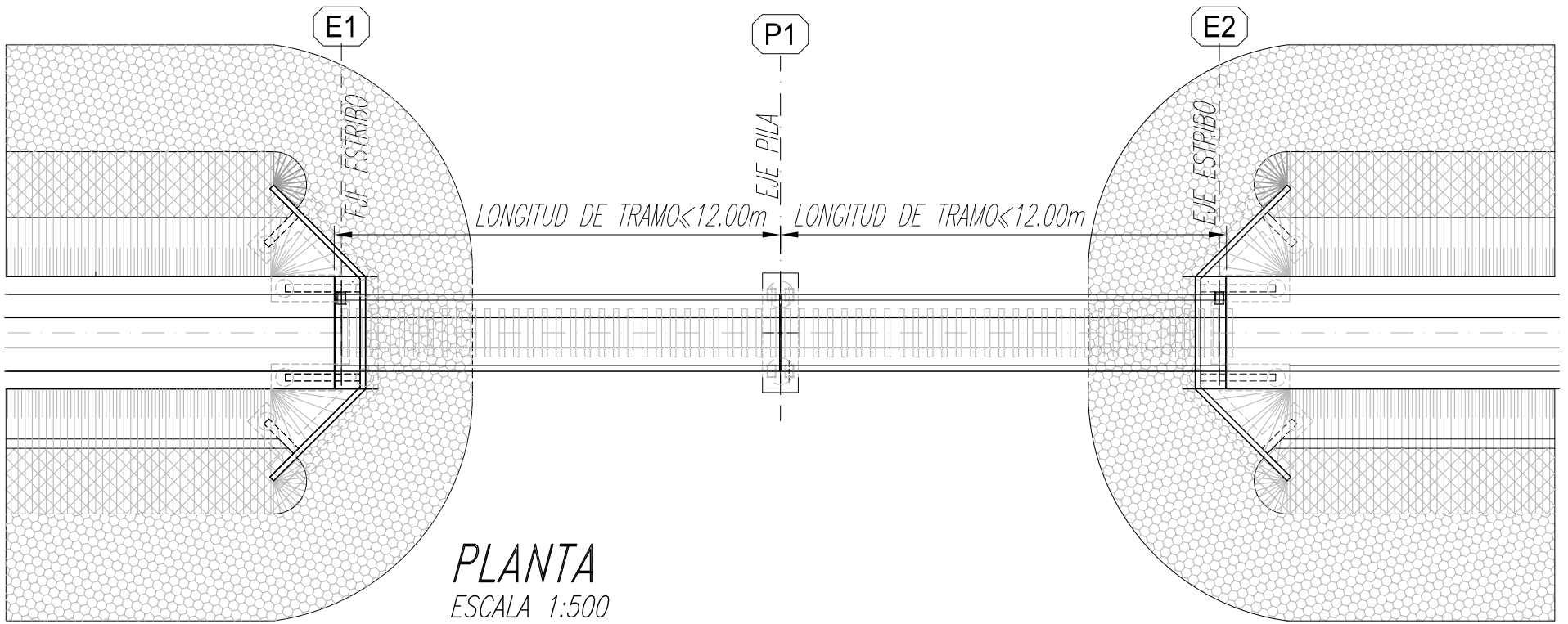
PLANO: **ALTERNATIVAS DE VIGAS TIPO "DOBLETE"**

REV: **0**

FECHA: **JUL-2012**



<b>INORUP</b> OFICINA DE PROYECTOS	
OBRA:	TABLEROS PUENTES FFCC
PLANO:	03
REV:	0
PLANO:	ALTERNATIVAS DE VIGAS TIPO "CAJON"
FECHA:	JUL-2012



**INORUP**  
 OFICINA DE PROYECTOS

OBRA:

TABLEROS PUENTES FFCC

PLANO:

04

PLANO:

ALTERNATIVAS DE VIGAS  
TIPO "PUENTE LOSA"

REV:

0

FECHA:

JUL-2012